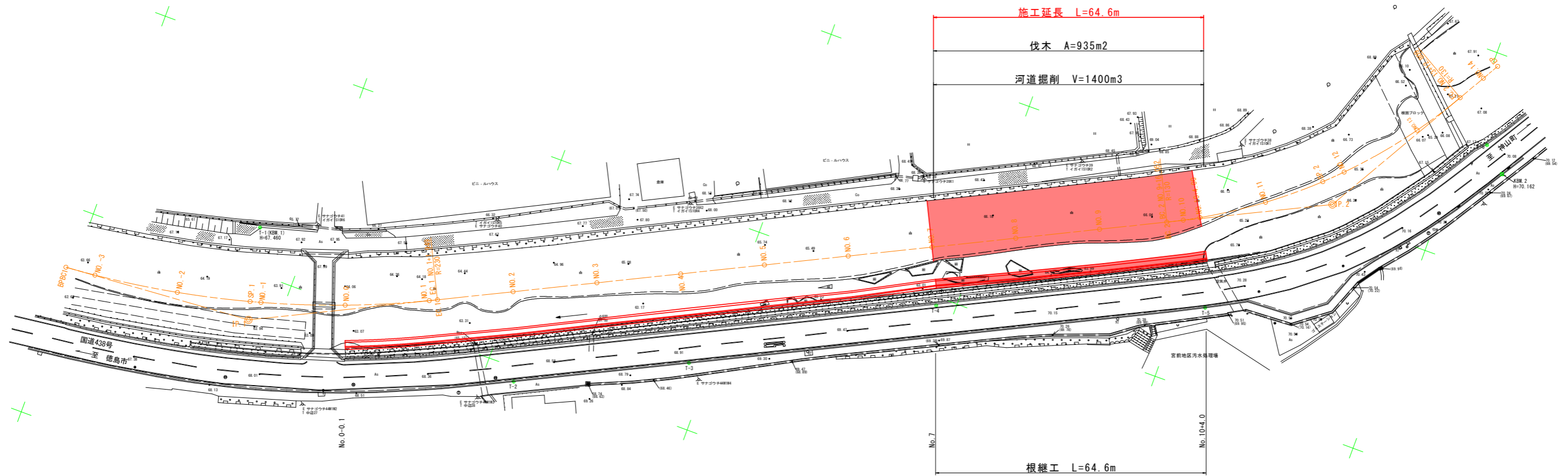


平面図 S=1:500



基準点座標一覧表

点番	点名	X座標	Y座標	Z座標	備考
1	T-1 (KBM. 1)	110489.471	87711.692	67.460	間接水準による
2	T-2	110503.267	87642.619	68.654	直接水準による
3	T-3	110484.885	87605.030	69.031	直接水準による
4	T-4	110451.971	87554.553	69.716	直接水準による
5	T-5	110430.644	87494.397	70.447	直接水準による
6	T-6	110371.449	87444.724	70.030	直接水準による
7	KBM. 2	110376.756	87439.009	70.162	直接水準による

中間点座標一覧表

点名	X座標	Y座標	備考
BPBC1	110514.090	87751.782	
NO.-3	110513.495	87744.671	
NO.-2	110510.657	87724.880	
SP.1	110506.796	87707.911	
NO.-1	110506.111	87705.409	
NO.0	110499.892	87686.408	
NO.1	110492.045	87668.018	
EC.1	110491.196	87666.264	
NO.2	110483.259	87650.051	
NO.3	110474.466	87632.088	
NO.4	110465.672	87614.125	
NO.5	110456.879	87596.162	
NO.6	110448.085	87578.199	
NO.7	110439.292	87560.236	
NO.8	110430.498	87542.273	
NO.9	110421.705	87524.310	
BC.2	110414.647	87509.893	
NO.10	110412.858	87506.374	
NO.10+4.00	110410.937	87502.866	
NO.11	110402.202	87489.473	
SP.2	110392.966	87478.394	
NO.12	110389.082	87474.404	
NO.13	110373.808	87461.523	
EC.2	110363.058	87454.566	
EP	110353.021	87448.751	

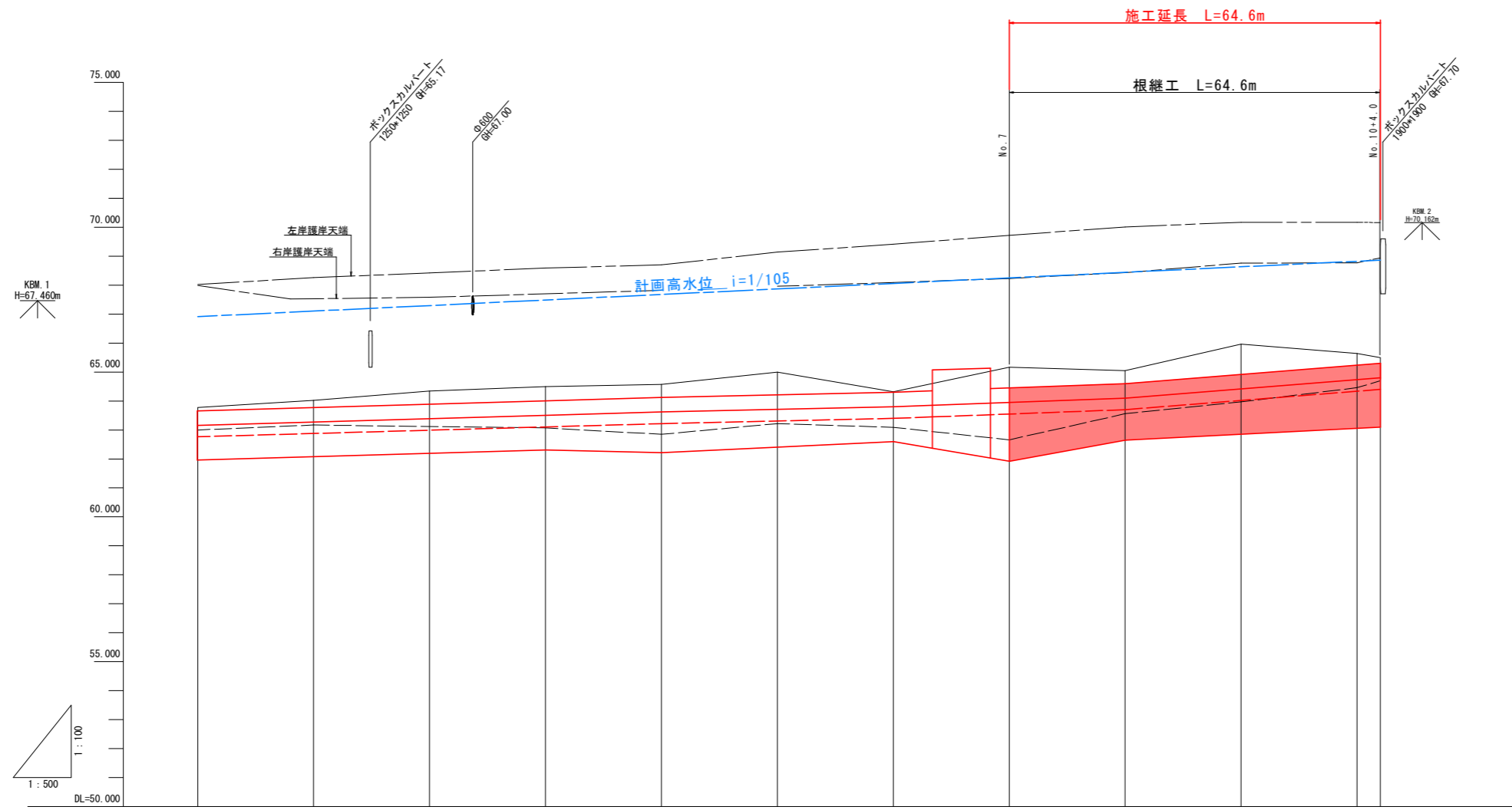
線形要素表

IP	IP間方向角	IA	R	曲線	TL	SL	表	CL	IP間距離	X座標	Y座標
BPBC1	266-06-32								45.108	110514.090	87751.782
IP.1	243-55-00	22-11-32	230.000		45.108	4.382		89.085	258.745	110511.029	87706.778
IP.2	210-05-13	33-49-47	130.000		39.534	5.878		76.757	51.133	110397.265	87474.385
EP										110353.021	87448.751

実施設計図面

工事名	R3徳土 園瀬川 佐・上 河川工事(1) (着手日指定型)		
路線名称	園瀬川		
工事箇所	名東郡佐那河内村上中辺地(第1分割)		
図面名	平面図		
縮尺	S=1:500	図面番号	1 / 7
施行年度	令和3年度		
事業者名	徳島県東部県土整備局<徳島>		

縦断図 V=1:100
H=1:500



勾配													
盛土高													
切土高													
計画高									64.450	64.600	64.913	65.233	65.300
最深河床高	63.000	63.170	63.120	63.070	62.850	63.220	63.090	62.660	63.560	63.970	64.460	64.700	
地盤高	63.780	64.020	64.340	64.500	64.570	65.000	64.320	65.170	65.050	65.960	65.640	65.500	
追加距離	0.000	20.000	40.000	60.000	80.000	100.000	120.000	140.000	160.000	180.000	200.000	204.000	
点間距離	0.000	20.000	18.051	20.000	20.000	20.000	20.000	20.000	20.000	20.000	20.000	4.000	
測点	NO.0	NO.1	NO.2	NO.3	NO.4	NO.5	NO.6	NO.7	NO.8	NO.9	NO.10	NO.10+0.09	
曲線	IP.1 IA=22-11-32 R=230.000 TL=45.108 CL=89.085 SL=4.382												

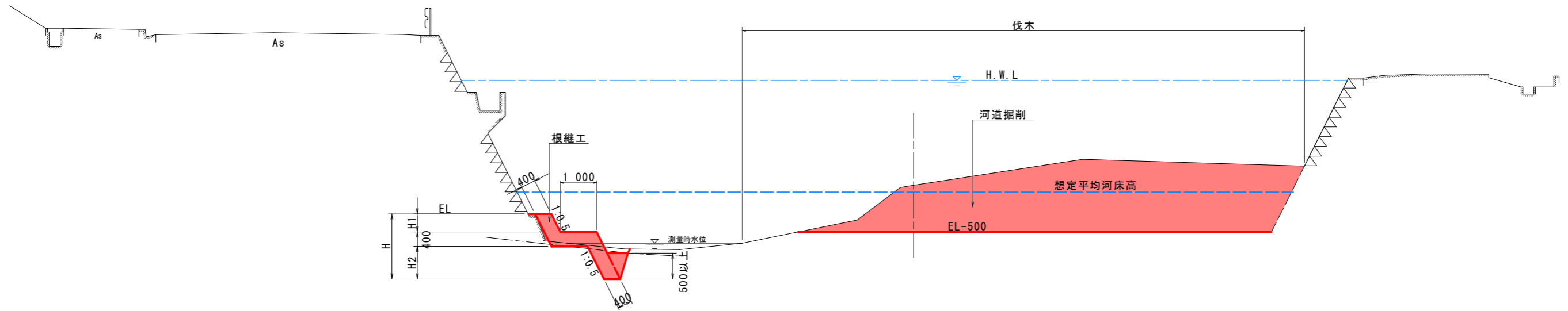
凡例	
地盤高	———
最深河床高	- - - -

実施設計図面

工事名	R3徳土 圓瀬川 佐・上 河川工事(1) (着手日指定型)		
路線名称	圓瀬川		
工事箇所	名東郡佐那河内村上中辺地(第1分割)		
図面名	縦断図		
縮尺	V=1:100 H=1:250	図面番号	2 / 7
施行年度	令和3年度		
事業者名	徳島県東部農土整備局<徳島>		

標準断面図 S=1:60

NO. 9付近



DL=55.000

実施設計図面

工事名	R3徳土 園瀬川 佐・上 河川工事(1) (着手日指定型)		
路線名称	園瀬川		
工事箇所	名東郡佐那河内村上中辺地(第1分割)		
図面名	標準断面図		
縮尺	S=1:60	図面番号	3 / 7
施行年度	令和3年度		
事業者名	徳島県東部農土整備局<徳島>		

横断図(1) S=1:100

NO. 6

GH=64.320
FH=

NO. 6			
名称	土砂	数量	
河道掘削	土砂	18.1	
盛土	砕石	-	
掘削	土砂	0.1	
床掘	土砂	0.2	
	軟岩	0.4	
埋戻し	小規模	0.1	
間詰コンクリート		0.1	

DL=55.000

L=20.000

NO. 7

GH=65.17
FH=

NO. 7			
名称	土砂	数量	
河道掘削	土砂	23.4	
盛土	砕石	1.1	
掘削	土砂	-	
	軟岩	-	
床掘	土砂	0.5	
	軟岩	0.4	
埋戻し	小規模	0.5	
間詰コンクリート		0.1	

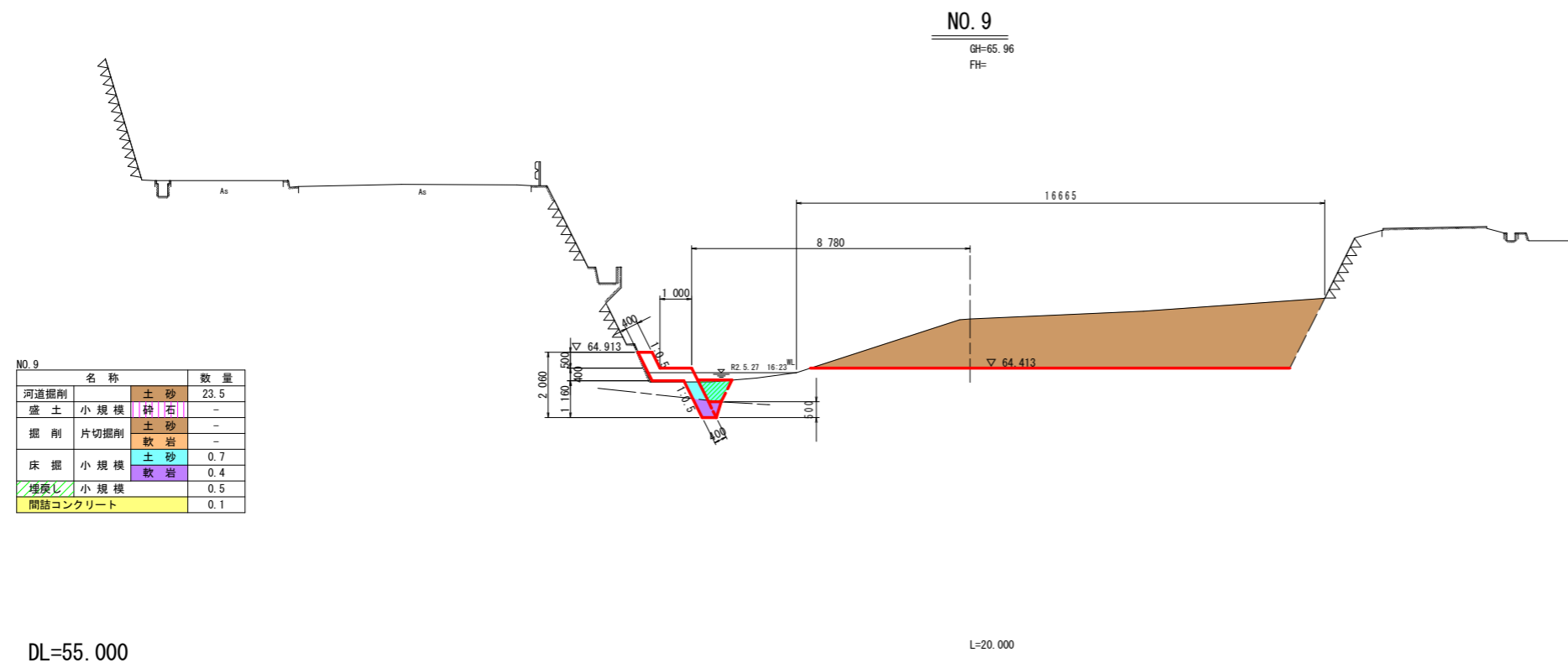
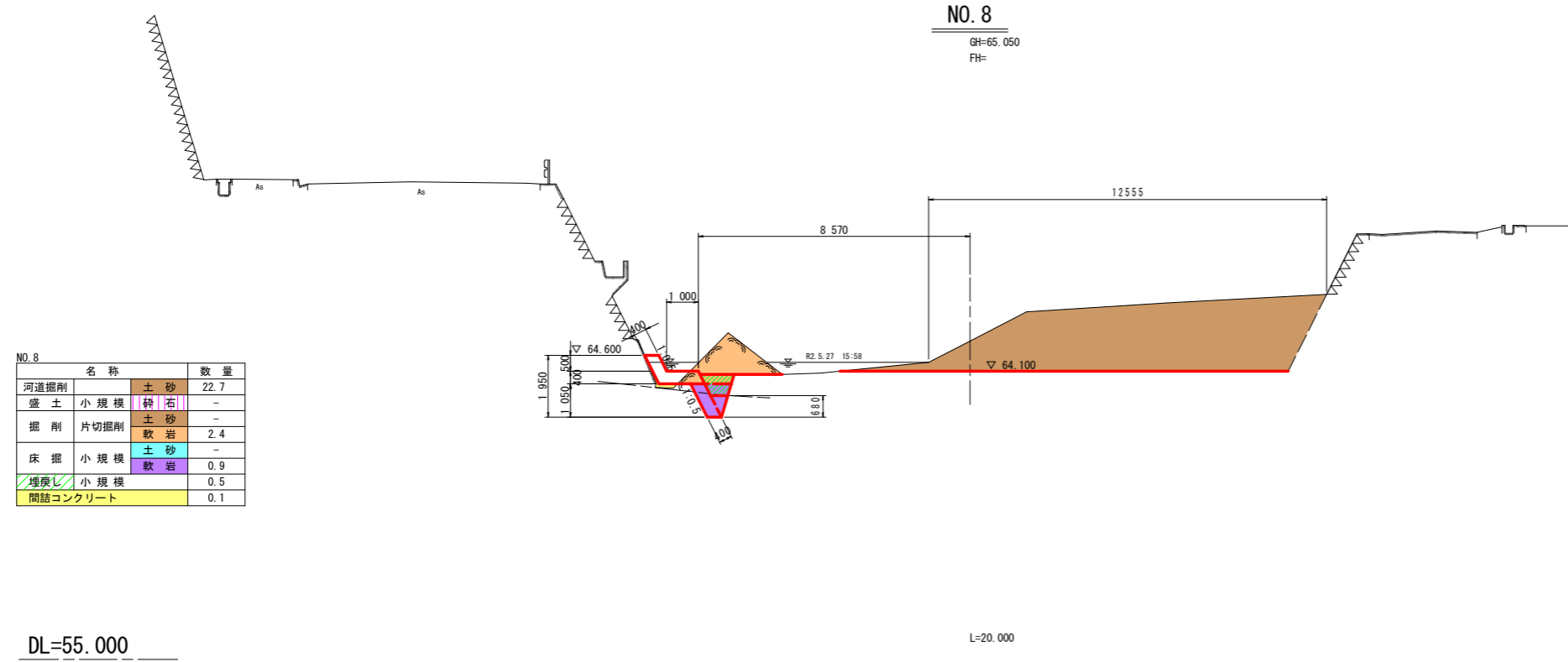
DL=55.000

L=20.000

実施設計図面

NO. 6, NO. 7			
工事名	R3徳土 園瀬川 佐・上 河川工事(1) (着手日指定型)		
路線名称	園瀬川		
工事箇所	名東郡佐那河内村上中辺地(第1分割)		
図面名	横断図(1)		
縮尺	S=1:100	図面番号	4 / 7
施行年度	令和3年度		
事業者名	徳島県東部農土整備局<徳島>		

横断図 (2) S=1:100

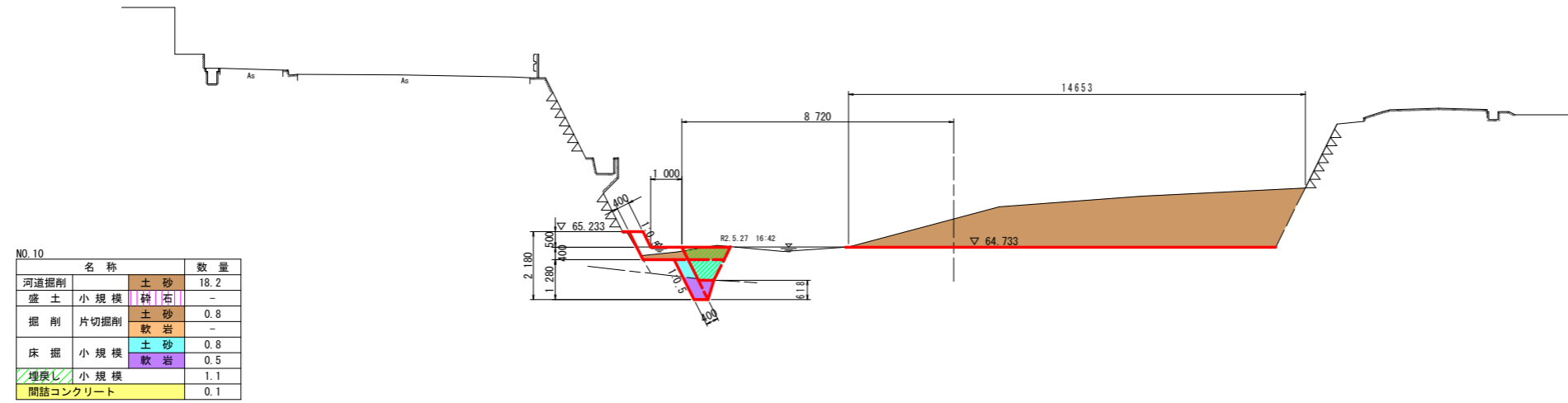


実施設計図面

NO. 8, NO. 9			
工事名	R3徳土 園瀬川 佐・上 河川工事 (1) (着手日指定型)		
路線名称	園瀬川		
工事箇所	名東郡佐那河内村上中辺地 (第1分割)		
図面名	横断図 (2)		
縮尺	S=1:100	図面番号	5 / 7
施行年度	令和3年度		
事業者名	徳島県東部県土整備局<徳島>		

横断図 (3) S=1:100

NO. 10
GH=65.64
FH=

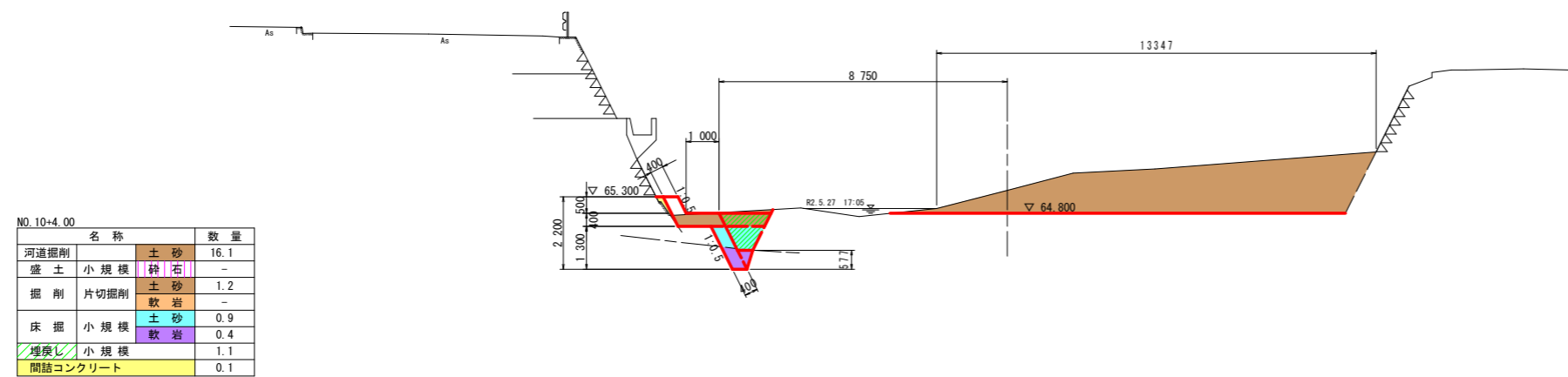


NO. 10			名称	数量
河道掘削		土砂	18.2	
盛土	小規模	砕石	-	
掘削	片切掘削	土砂	0.8	
		軟岩	-	
床掘	小規模	土砂	0.8	
		軟岩	0.5	
埋戻し	小規模		1.1	
間詰コンクリート			0.1	

DL=55.000

L=4.000

NO. 10+4.00
GH=65.50
FH=



NO. 10+4.00			名称	数量
河道掘削		土砂	16.1	
盛土	小規模	砕石	-	
掘削	片切掘削	土砂	1.2	
		軟岩	-	
床掘	小規模	土砂	0.9	
		軟岩	0.4	
埋戻し	小規模		1.1	
間詰コンクリート			0.1	

DL=55.000

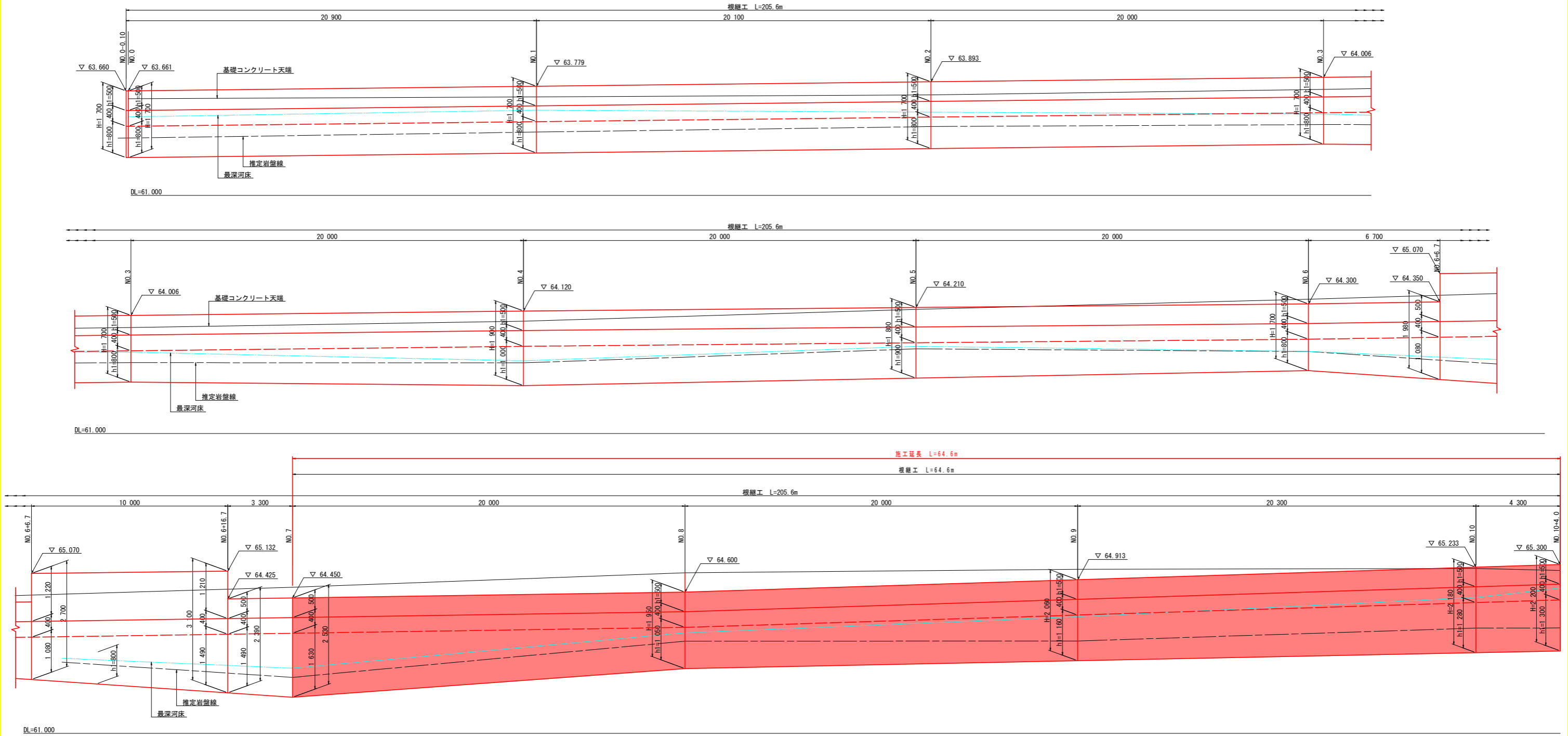
実施設計図面

NO. 10, NO. 10+4.00

工事名	R3徳土 園瀬川 佐・上 河川工事 (1) (着手日指定型)		
路線名称	園瀬川		
工事箇所	名東郡佐那河内村上中辺地 (第1分割)		
図面名	横断図 (3)		
縮尺	S=1:100	図面番号	6 / 7
施行年度	令和3年度		
事業者名	徳島県東部農土整備局<徳島>		

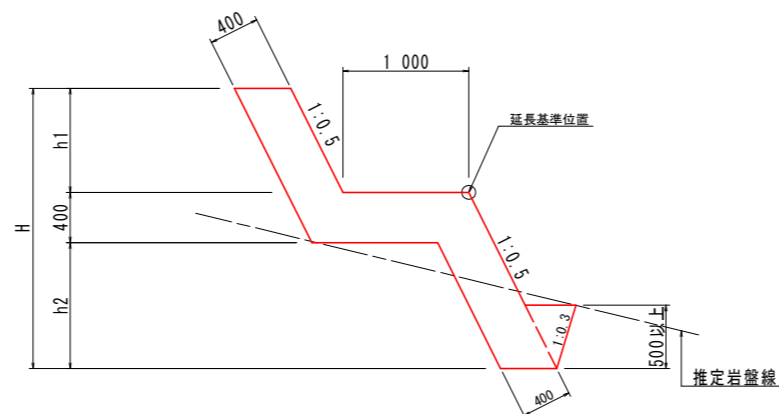
根継工詳細図

展開図 V=1:50
H=1:100



※ No. 6+6.7~No. 6+16.7間は、既設護岸の変状が大きい区間であるので、現地で合わすこと。

根継工 S=1:30



根継工		1.0m当り	
名称	規格	単位	数量
コンクリート	$\sigma_{ck}=18\text{N}/\text{mm}^2$	m^3	$1.118\text{H}+0.40+0.40$
型枠	無筋	m^2	1.118H
足場工	単管傾斜	$\text{掛}\text{m}^2$	1.118H

※ 埋戻しコンクリートは、本体打設後に別途打設する。
 ※ 目地位置は、既設護岸と同じ位置に設置すること。
 ※ 推定岩盤線が深い場合は、監督官と協議し根入れ基準高を決定すること。

実施設計図面

工事名	R3徳士 圏瀬川 佐・上 河川工事(1) (着手日指定型)		
路線名称	圏瀬川		
工事箇所	名東郡佐那河内村上中辺地(第1分割)		
図面名	根継工詳細図		
縮尺	図示	図面番号	7 / 7
施行年度	令和3年度		
事業者名	徳島県東部県土整備局(徳島)		